

ESAME DI STATO PER L'ABILITAZIONE ALLA PROFESSIONE DI INGEGNERE

PRIMA SESSIONE 2019 – SEZIONE A

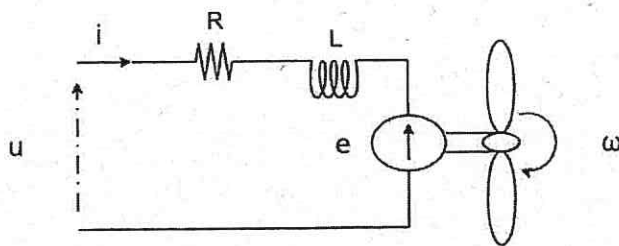
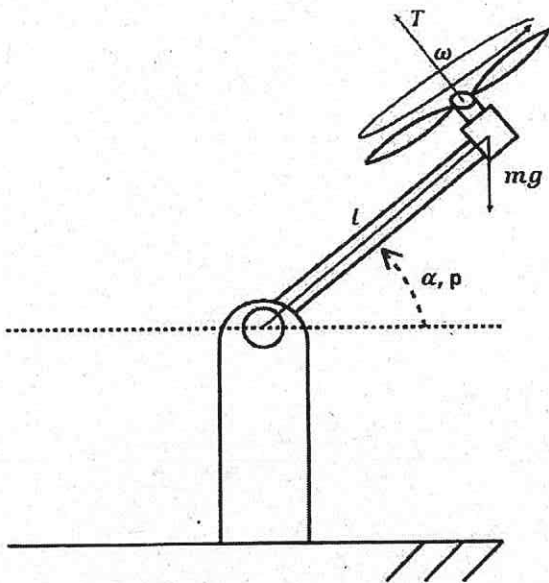
SETTORE INDUSTRIALE

PROVA PRATICA DI PROGETTAZIONE

TEMA N. 13; AUTOMAZIONE

Esercizio 1

Si consideri il sistema rappresentato nelle figure sottostanti, costituito da un pendolo con massa concentrata all'estremità e un'elica con motore in corrente continua.



Si descriva tramite rappresentazione nello spazio degli stati il sistema in esame, considerando in particolare la seguente notazione: configurazione angolare del pendolo α , velocità angolare del pendolo p , velocità angolare del motore ω , corrente di armatura i , tensione applicata u , forza contro elettromotrice $e = k\omega$, resistenza statorica R , induttanza statorica L , costante di coppia/velocità k , coefficiente di attrito viscoso c , massa del punto materiale all'estremità del pendolo m , momento d'inerzia di motore ed elica rispetto all'asse di rotazione del motore J , lunghezza dell'asta del pendolo l e accelerazione gravitazionale g . Al fine della costruzione del modello, si consideri come coppia totale applicata al motore DC la seguente espressione:

$$C = -c\omega^2 + ki.$$

Sia infine la forza di spinta dell'elica $T = \delta\omega^2$, con δ una costante positiva.

Con riferimento al modello così ricavato, il candidato presenti, argomentando opportunamente, le risposte ai seguenti quesiti, considerando come valori numerici delle costanti di interesse $l = 10 \text{ m}$, $m = 1/10 \text{ kg}$, $g = 10 \text{ m/s}^2$, $k = 2 \text{ Nm/A}$, $c = 2 \text{ Nm s}^2/\text{rad}^2$, $J = 2 \text{ kgm}^2$, $\delta = 1/4 \text{ N s}^2/\text{rad}^2$, $R = 1 \text{ m}\Omega$, $L = 1 \mu\text{H}$.

ESAME DI STATO PER L'ABILITAZIONE ALLA PROFESSIONE DI INGEGNERE

PRIMA SESSIONE 2019 – SEZIONE A

SETTORE INDUSTRIALE

PROVA PRATICA DI PROGETTAZIONE

TEMA N. 13: AUTOMAZIONE

1. Si ricavino il punto di equilibrio $(\alpha^*, p^*, \omega^*, i^*)$ e l'azione forzante u^* corrispondenti al punto di lavoro $\alpha^* = 0$.
2. Si supponga ora che il motore sia compensato con un controllore di corrente con costante di tempo molto inferiore a quelle di interesse, in modo da poter considerare la corrente i come input di controllo (approssimazione di motore alimentato in corrente). Si ricavi dunque il sistema linearizzato nel punto di equilibrio di cui sopra (per il sistema linearizzato si usi la notazione $x = (\tilde{\alpha}, \tilde{p}, \tilde{\omega})$, con input \tilde{i}) e si valutino le proprietà di stabilità del sistema risultante attraverso il metodo indiretto di Lyapunov, considerando in particolare $\tilde{i} = 0$.
3. Si compia lo studio di raggiungibilità del sistema e si progetti un guadagno K tale che il sistema linearizzato in anello chiuso abbia autovalori in $-1, -1, -4$.
4. Supponendo ora che solo α e i siano misurabili, si compia lo studio di osservabilità del sistema considerando come uscita $Cx = \tilde{\alpha}$ e si progetti il guadagno L di un osservatore di Luenberger tale che l'errore di stima abbia gli autovalori in $-1, -2, -2$.
5. Si progetti un controllore di corrente, con input di controllo la tensione u e output di tracking \tilde{i} (i misurabile), in modo da soddisfare le proprietà richieste per l'approssimazione di cui al punto 2.
6. Si rappresenti lo schema a blocchi complessivo del sistema nonlineare con controllore e osservatore opportunamente indicati.